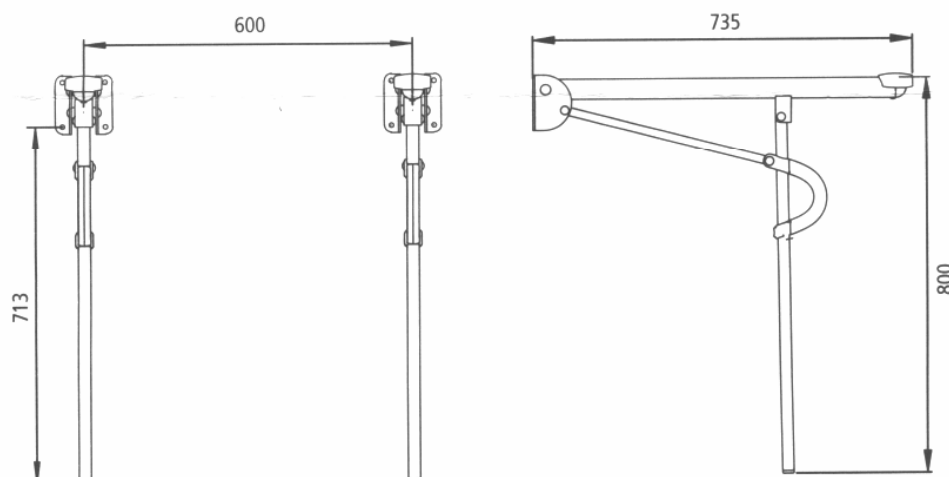
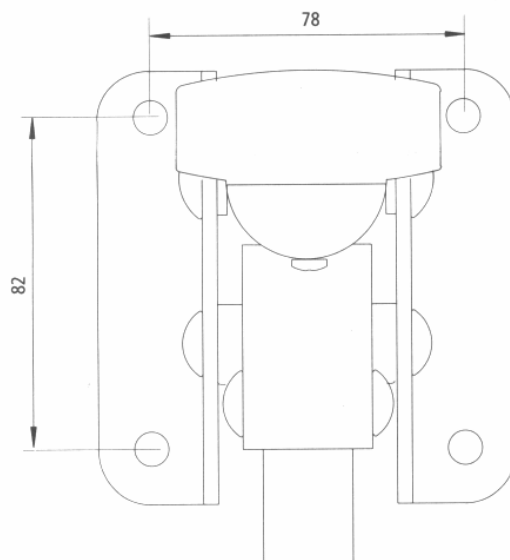


Optima L

Toaletarmstöd Optima L

Toilet armrest Optima L

Toilettenarmlehne Optima L



Kõik mõõtmed on toodud millimeetrites (mm).

Soovitame käetuge paigaldada eksperdil või inimesel, kelle igapäevaseks tööks on selliste toodete paigaldamine.

We recommend that mounting on our products will be done by an expert, who in his/her daily work is mounting or reconditioning our products or other equivalent products.

Wir empfehlen das Montierung an unseren Produkten von Fachmannern gemacht werden die in Ihrer täglichen Arbeit unsere oder andere gleichwertigen Produkte montieren oder rekonditionieren.

78352C

06-06-08

Etac, Box 203, SE-334 24 Anderstorp

Tel. +46/371-58 73 00, Fax. +46/371-58 73 90

www.etac.com



CE

etac®